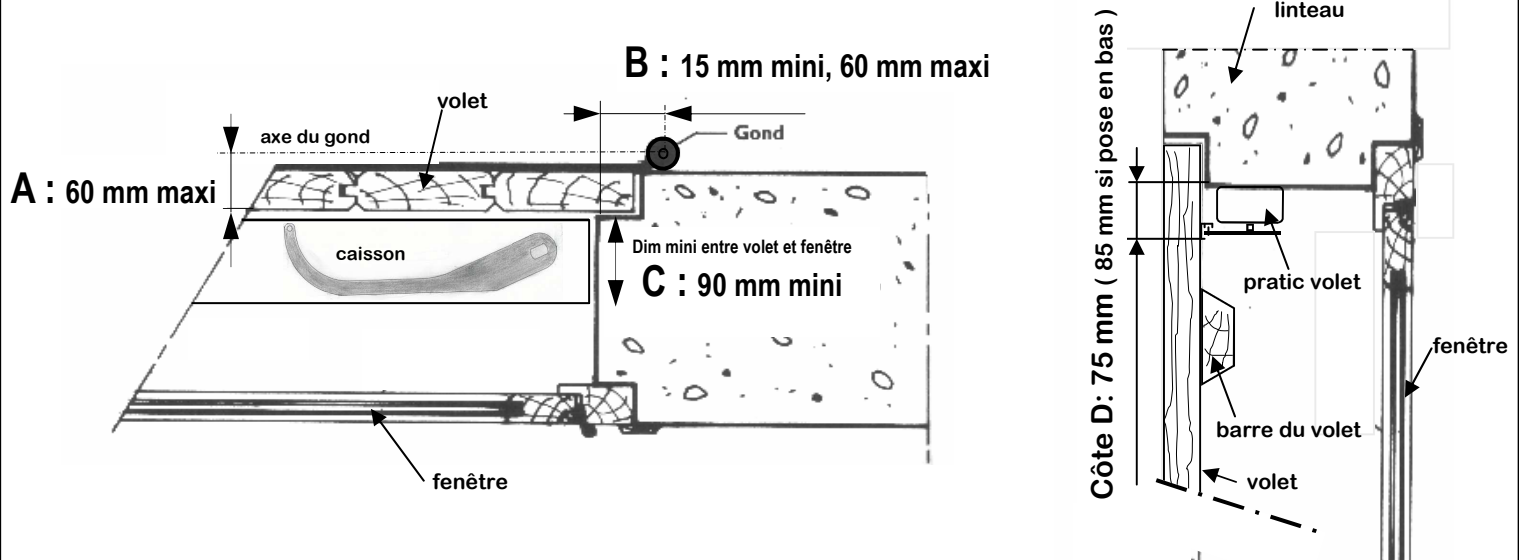


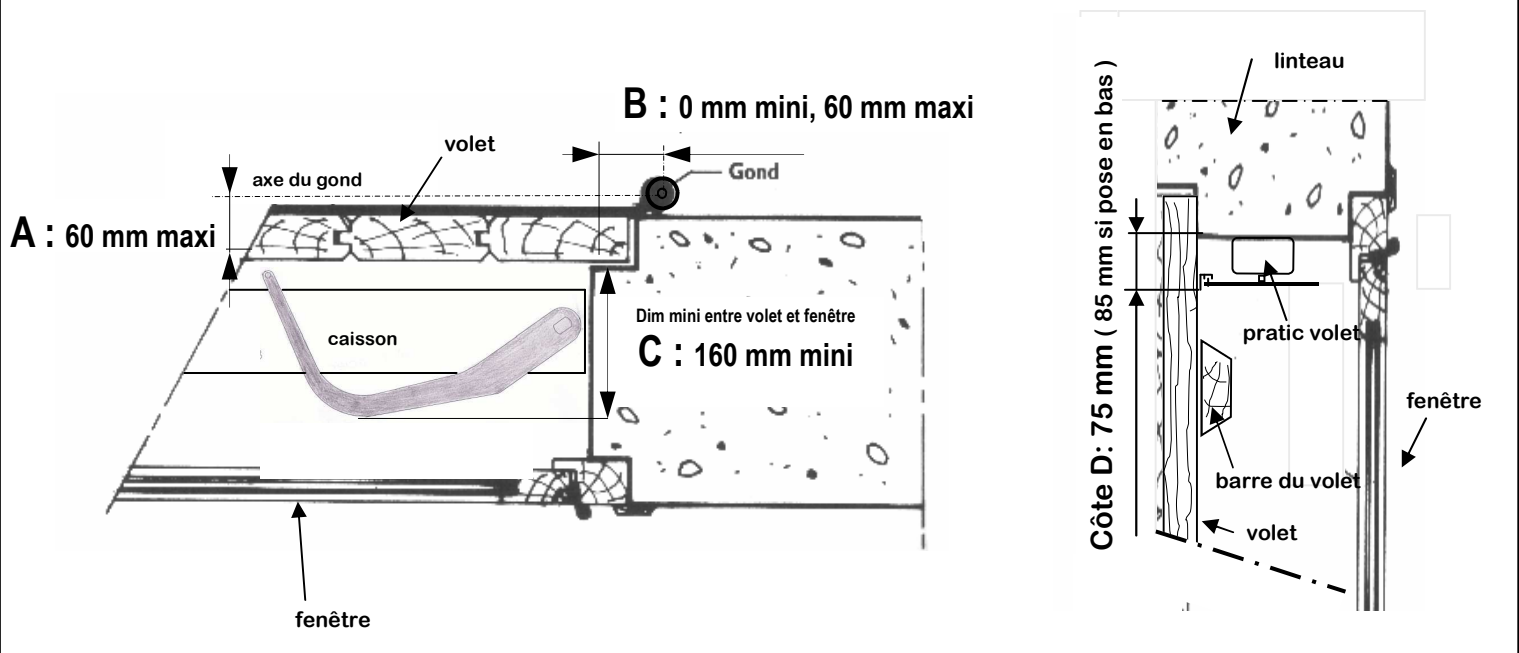
CHOIX DES BRAS (prix identique)

PETIT BRAS



GRAND BRAS

- PRECADRE**:- pour les volets avec précadres
- préconisé également dans les endroits ventés.
 - permettent de reculer le caisson de 55 mm par rapport au volet.
 - permettent une cote B de 0 mm.
- ATTENTION** - nécessitent une cote C de 160 mm mini (bras plus grands).



Au delà de ces côtes ci-dessus nous faire parvenir le tableau

Repère	Largeur entre tableaux	Cote A	Cote B	Cote C	Cote D